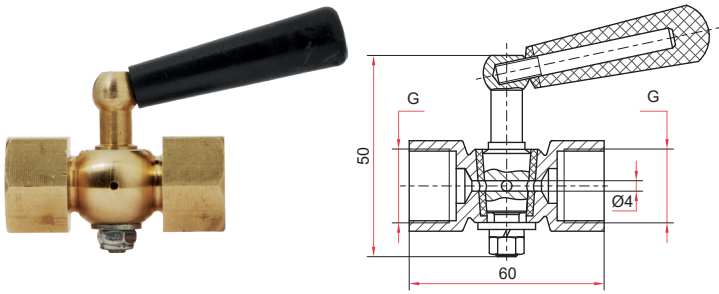


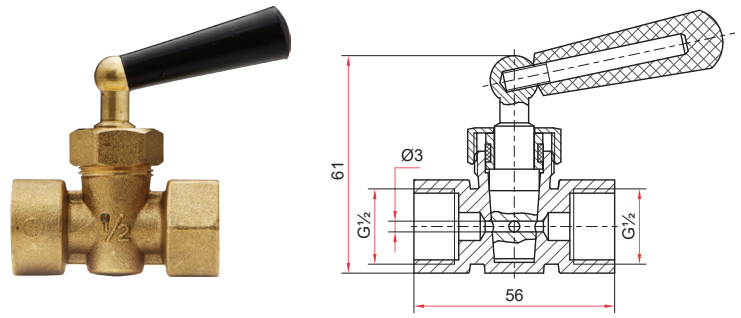
## Трехходовой кран для неагрессивных жидкостей



### Трехходовой кран с фторопластовой прокладкой и натяжной гайкой

Рабочее давление, МПа 2,5	Исполнение (резьба) Внутренняя / наружная Внутренняя / внутренняя
Максимальное давление, МПа 6	Материал корпуса Латунь
Максимальная рабочая температура, °C 150	Материал седла Фторопласт
Резьба присоединения G $\frac{1}{4}$ / G $\frac{1}{2}$ / M12x1,5 / M20x1,5	Максимальный вес, кг 0,20
	Техническая документация ГОСТ 21345-2005

Пример обозначения: Трехходовой кран G $\frac{1}{2}$  – G $\frac{1}{2}$  (внутр. – внутр.) с фторопластовой прокладкой и натяжной гайкой, латунь



### Трехходовой кран Watts

Рабочее давление, МПа 1,6	Исполнение (резьба) Внутренняя / наружная Внутренняя / внутренняя
Максимальное давление, МПа 2,5	Материал корпуса Латунь
Максимальная рабочая температура, °C 80	Максимальный вес, кг 0,15
Резьба присоединения G $\frac{1}{2}$	Техническая документация ГОСТ 21345-2005

Пример обозначения: Трехходовой кран RM  $\frac{1}{2}$ G x  $\frac{1}{2}$ G (G $\frac{1}{2}$  внутр. – G $\frac{1}{2}$  внутр.) WATTS, латунь

## Кнопочный запорный клапан АГ-М

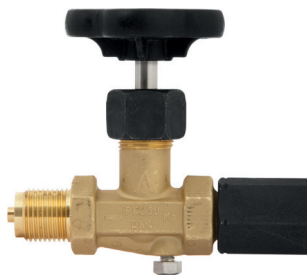


→  
направление потока

Тип Нормально закрытый	Резьба присоединения к СИ G $\frac{1}{2}$ , M20x1,5 или M12x1,5 (внутренняя, накидная гайка)
Рабочее давление, МПа 1,6	Материал корпуса Сталь 10
Максимальное давление, МПа 2,4	Материал втулки Латунь
Максимальная рабочая температура, °C 60	Уплотнение Смесь резиновая НО-68-I-НТА
Резьба присоединения к процессу G $\frac{1}{2}$ (внутренняя)	Максимальный вес, кг 0,26

Пример обозначения: Клапан кнопочный АГ-М G $\frac{1}{2}$ -M12x1,5 (внутр.-внутр. накидная гайка)

## Игольчатый клапан Шнайдер

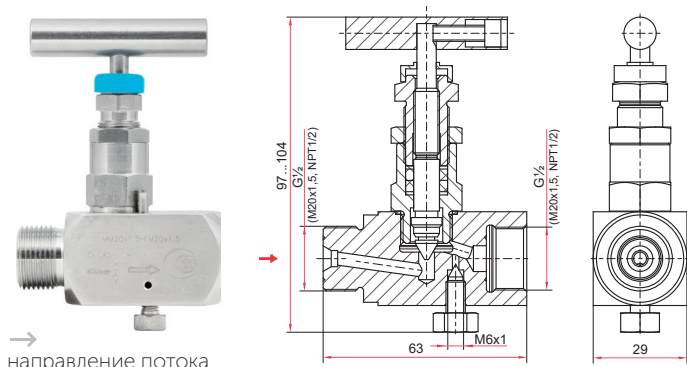


→  
направление потока

Максимальное рабочее давление, МПа 25 (клапан из латуни) 40 (клапан из стали)	Исполнение (резьба) Наружная / внутренняя
Диапазон рабочих температур, °C –20...+200 (нержавеющая сталь) –10...+120 (углеродистая сталь, латунь)	Материал корпуса Латунь, углеродистая сталь 30, нержавеющая сталь 08X17H13M2T
Резьба присоединения G $\frac{1}{2}$ или M20x1,5	Материал игольчатого золотника Нержавеющая сталь 20X17H2
	Максимальный вес, кг 0,58

Пример обозначения: Игольчатый клапан S004.16.000 G $\frac{1}{2}$  внутр.-G $\frac{1}{2}$  наруж., латунь

## Игольчатые клапаны



### Одноventильный клапан SS-V4 до 40 МПа

Максимальное рабочее давление, МПа  
40

Диапазон рабочих температур, °C  
-40...+240

Пропускная способность, м<sup>3</sup>/час  
0,63

Резьба присоединения  
G $\frac{1}{2}$ , M20x1,5 или NPT $\frac{1}{2}$

Резьба дренажного клапана  
M6x1

Исполнение (резьба)

Наружная / внутренняя  
Внутренняя / внутренняя

Пример обозначения: Одноventильный игольчатый клапан SS-V4 G $\frac{1}{2}$ -G $\frac{1}{2}$  (внутр.-внутр.), нерж.

Материал корпуса  
Нержавеющая сталь 08X17H13M2

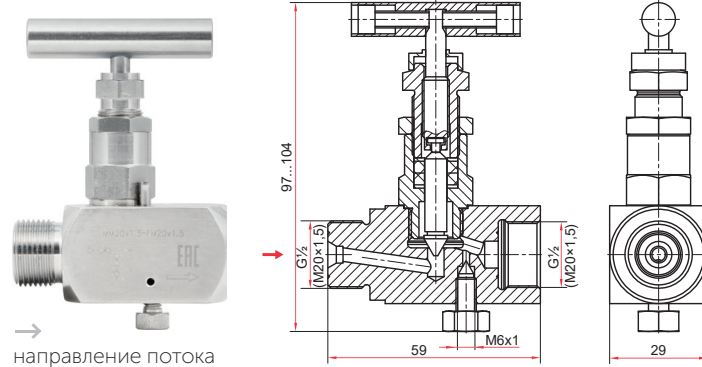
Материал игольчатого золотника  
Нержавеющая сталь 20X17H2

Материал сальника  
Фторопласт

Тип иглы  
Плавающая

Максимальный вес, кг  
0,58

Техническая документация  
ГОСТ 9697-87



### Одноventильный клапан SS-2V4 до 60 МПа

Максимальное рабочее давление, МПа  
60

Диапазон рабочих температур, °C  
-40...+240

Пропускная способность, м<sup>3</sup>/час  
0,3

Резьба присоединения  
G $\frac{1}{2}$  или M20x1,5

Резьба дренажного клапана  
M6x1

Исполнение (резьба)

Наружная / внутренняя  
Внутренняя / внутренняя

Пример обозначения: Одноventильный игольчатый клапан SS-2V4 G $\frac{1}{2}$ -G $\frac{1}{2}$  (внутр.-внутр.), нерж., 60 МПа

Материал корпуса  
Нержавеющая сталь 08X17H13M2

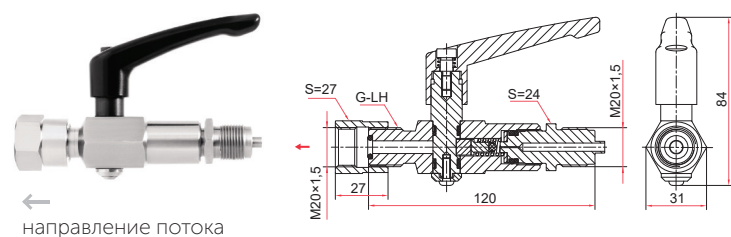
Материал игольчатого золотника  
Нержавеющая сталь 20X17H2

Материал сальника  
Фторопласт

Тип иглы  
Плавающая

Максимальный вес, кг  
0,42

Техническая документация  
ГОСТ 9697-87



### Одноventильный клапан до 100 МПа

Максимальное рабочее давление, МПа  
100

Диапазон рабочих температур, °C  
-40...+100

Резьба присоединения  
M20x1,5

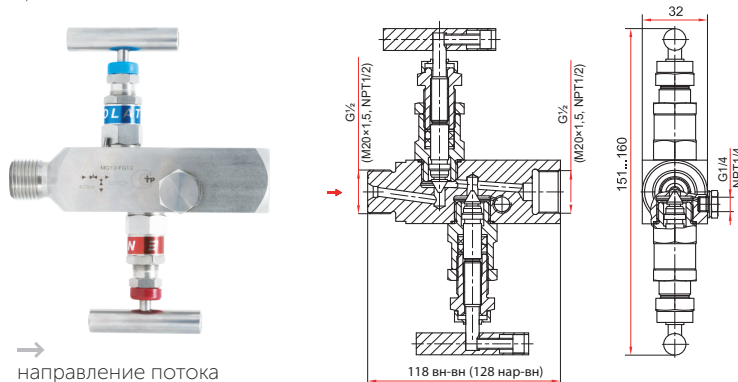
Исполнение (резьба)  
Наружная / внутренняя

Пример обозначения: Клапан высокого давления КВД100 M20x1,5-M20x1,5 (внутр.-наруж.)

Материал корпуса  
Нержавеющая сталь 08X17H13M2,  
титан, керамика

Дренажный клапан  
Нет

Максимальный вес, кг  
0,30



### Двухventильный клапан SS-2R до 40 МПа

Максимальное рабочее давление, МПа  
40

Диапазон рабочих температур, °C  
-40...+240

Пропускная способность, м<sup>3</sup>/час  
0,26

Резьба присоединения  
G $\frac{1}{2}$ , M20x1,5 или NPT $\frac{1}{2}$

Резьба дренажного клапана  
G $\frac{1}{4}$  или NPT $\frac{1}{4}$

Исполнение (резьба)

Наружная / внутренняя  
Внутренняя / внутренняя  
Наружная / наружная

Материал корпуса  
Нержавеющая сталь 08X17H13M2

Материал игольчатого золотника  
Нержавеющая сталь 20X17H2

Материал сальника  
Фторопласт

Тип иглы  
Плавающая

Максимальный вес, кг  
1,10

Техническая документация  
ГОСТ 9697-87

Пример обозначения: Двухventильный игольчатый клапан SS-2R G $\frac{1}{2}$ -G $\frac{1}{2}$  (внутр.-внутр.), нерж.